

**LGB elettropompe S.r.l.**  
**Padova-ITALY**

Disegno dimostrativo-**DEMONSTRATIVE DRAWING**

Codice LGB  
LGB CODE

Cliente  
**RICAMBISTI**

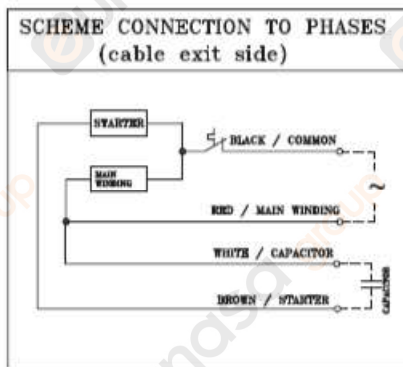
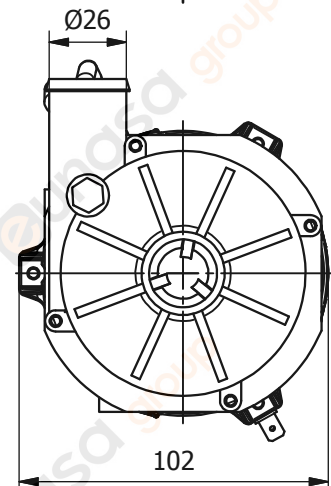
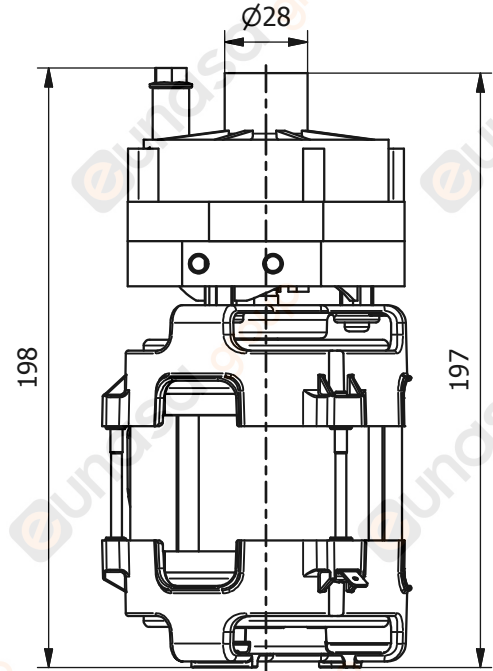
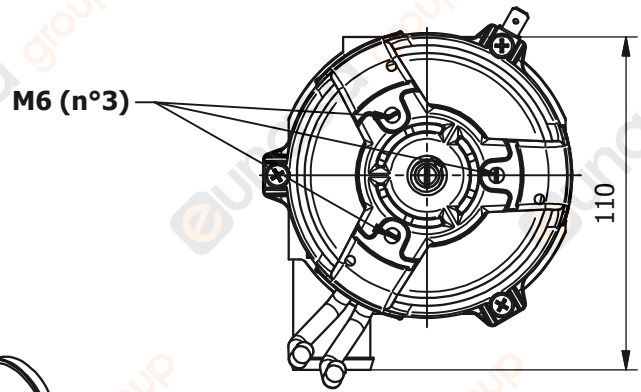
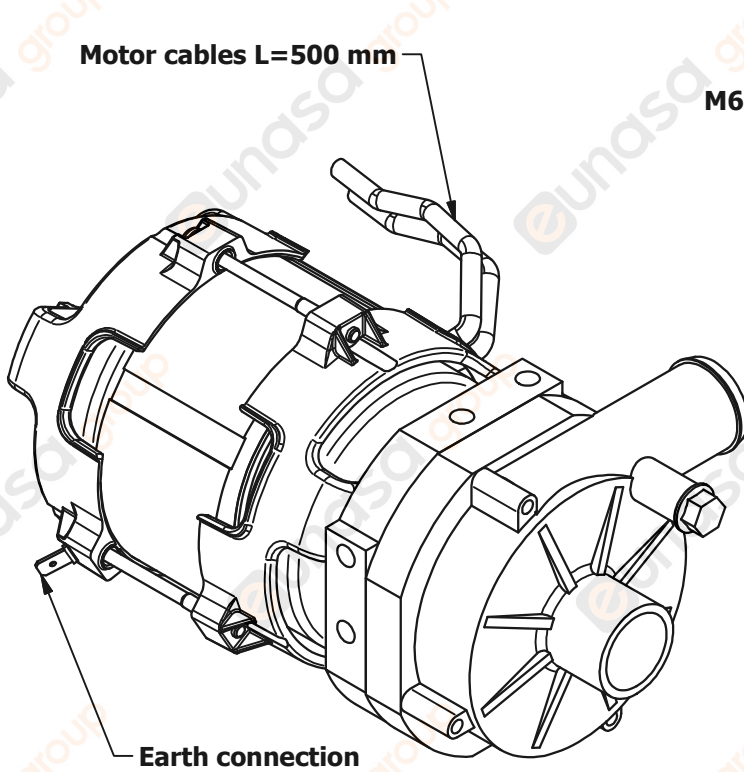
Codice cliente-CUSTOMER CODE

**EPR0744** b

Descrizione **ZF131-SX 230/50/1** n°prova-LABORATORY TEST N° / codice origine /  
DESCRIPTION SOURCE CODE

Modello REV. **b** file 3D:\\SRV-TECNICO\AreaLocale\Alessio\Progetti\SCHEDE MONTAGGIO\ASSIEMI\ZF 131\EPR0744\_RICAMBISTI.iam  
Tavola REV. **b** file 2D:\\SRV-TECNICO\AreaLocale\Alessio\Progetti\Fascicoli tecnici POMPE-MF\RICAMBISTI-EPR0744\EPR0744\_RICAMBISTI\_dis per il cliente.idw

Rev	Date	Description	BM-RNP-RNK	DWN.BY	CHK.BY	CHK.BY	CHK.BY
<b>b</b>	12-10-18	General update	CM 18-057	M.Mason	A.Pittarello	F.Tramonti	G.Gazzetta



<b>LGB s.r.l.</b>		MADE IN ITALY	
		Rohs free	
<b>EL.POMPA MONOFASE ZF131SX</b>			
V. 230		Hz. 50	
A. 1,1		kW. 0,20	
H min		H max	
Cond. uF 6,3	2800/min	TF 70°C	IP X0
Isol. Cl. F	PROT.TERM.	11/18	
C.F. EPR0744	C.C. ***		<b>CE</b>

**LABEL**

Attenzione! Per la scelta e il posizionamento del condensatore verificare che siano rispettate le indicazioni presenti sul par.24.8 della norma UNI EN 60335-1  
Attention! For the choice and placement of the capacitor please observe and verify the indications in par.24.8 of the standard UNI EN 60335-1

**NOTE GENERALI GENERAL NOTES**

a) Il disegno è dimostrativo quindi utile ai fini degli ingombri, alcune parti del prodotto potrebbero essere rappresentate schematicamente. b) Tolleranze generali UNI EN 22768-v. c) Le viti fissaggio componenti non sono sempre rappresentate  
a) The design is useful for demonstration purposes of space, therefore some parts of the product could be represented in a schematic form. b) General Tolerances UNI EN 22768-v. c) The screw fastening components are not always represented

All the technical information contained in this document is the property of LGB and can not be reproduced, disclosed or used without written permission